

Instrukcja obsługi inteligentnego koncentratora domowego Aqara M3



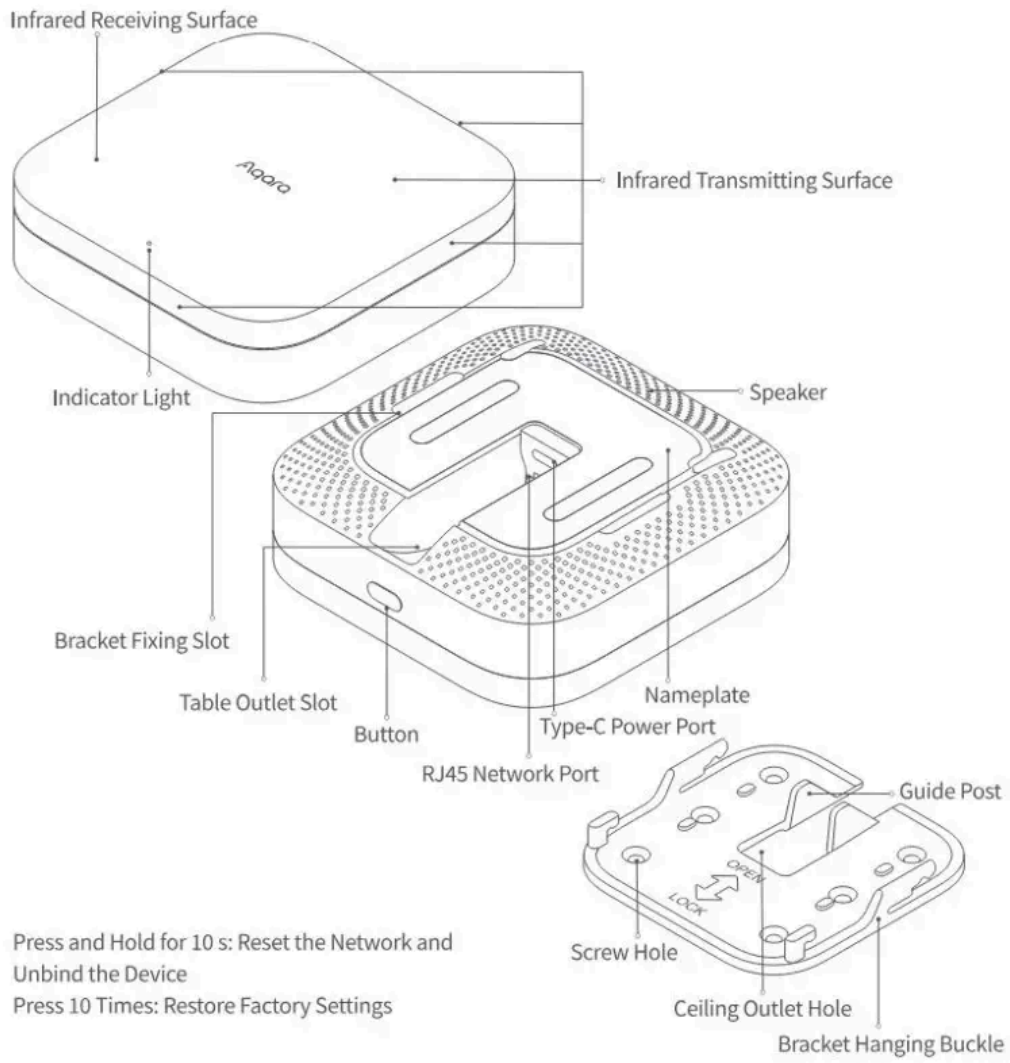
Aqara
Instrukcja obsługi Huba M3

Spis treści

- 1 Wprowadzenie produktu
- 2 Instalacja urządzenia
- 3 Wiązanie i inicjowanie urządzenia
- 4 Opis lampek kontrolnych
- 5 Specyfikacja produktu
- 6 Informacja o użytkowniku
- 7 Dokumenty / Zasoby
 - 7.1 Referencje

Wprowadzenie produktu

Hub M3 to pierwszy router graniczny firmy Aqara obsługujący protokół Thread, a także wielomodowy koncentrator obsługujący urządzenie podrzędne Zigbee 3.0 i Bluetooth. Wraz z nowo ulepszoną możliwością sterowania automatyką lokalną w wielu sieciach LAN i między koncentratorami oraz możliwością dostępu do Matter, wyłania się jako centrum sterowania inteligentnym domem nowej generacji firmy Aqara. Wykorzystując dwurdzeniowy główny układ sterujący ARM o architekturze A7, z roboczą częstotliwością główną 1 GHz, M3 z łatwością radzi sobie z różnymi procesami przetwarzania danych oraz kontrolą i wykonaniem automatyki. Połączenie sieciowe obsługuje połączenie bezprzewodowe z dwuzakresowymi protokołami Wi-Fi 2.4 GHz i 5 GHz, zachowując jednocześnie przewodowe połączenie sieciowe z interfejsem RJ45 i obsługując zasilanie PoE z tego interfejsu. Oprócz zasilania przez adapter interfejs USB-C jest również wyposażony w funkcje przesyłania danych, które można rozszerzyć w celu wykorzystania z innymi urządzeniami peryferyjnymi. Funkcja zdalnego sterowania na podczerwień została wszechstronnie ulepszona za pomocą sześciu lamp nadajnika podczerwieni o dużej mocy rozmieszczonych z przodu i z czterech stron produktu, aby zapewnić wszechstronne pokrycie sygnałów sterujących podczerwienią w dużych przestrzeniach i niezawodne sterowanie urządzeniami na podczerwień dalekiego zasięgu. Klaster koncentrujący można zbudować, łącząc w sieć wiele forów M3, które można następnie wykorzystać do zlokalizowanej kontroli sieci na większym obszarze. M3 ma również funkcję wymiany koncentratora, która może szybko wymienić inne wadliwe koncentratory, aby utrzymać dobrą kondycję sieci systemu LOT. Ponadto wbudowana pamięć eMMC o dużej pojemności 8 GB umożliwia bardziej zlokalizowane przechowywanie danych użytkownika, zmniejszając zależność od chmury i zapewniając prywatność i bezpieczeństwo użytkownika. Wbudowany układ zegara RTC może utrzymać stabilną kalibrację urządzeń wewnątrz systemu LOT w przypadku rozłączenia sieci, zapewniając stabilną i niezawodną realizację automatyki. Oprócz dostępu do platformy Apple Homekit, produkt ten może również uzyskać dostęp do wszystkich platform IOT obsługujących standardowy protokół Matter i obsługuje zarówno umieszczanie na stole, jak i montaż na suficie.



Press and Hold for 10 s: Reset the Network and Unbind the Device
 Press 10 Times: Restore Factory Settings

Instalacja urządzenia

1. Wybierz miejsce instalacji

Dla tego produktu można wybrać ustawienie na stole, montaż na ścianie lub na suficie, a instrukcje są następujące.

Umieszczenie stołu:

Umieść go na płaskim stole i uważaj, aby obszar emitujący podczerwień z przodu produktu nie był zasłonięty żadnymi przedmiotami. W pobliżu miejsca umieszczenia nie umieszczaj innych obiektów, które utrudniają przenikanie sygnału podczerwieni. (Wspornik nie jest potrzebny w przypadku metody umieszczania stołu.)



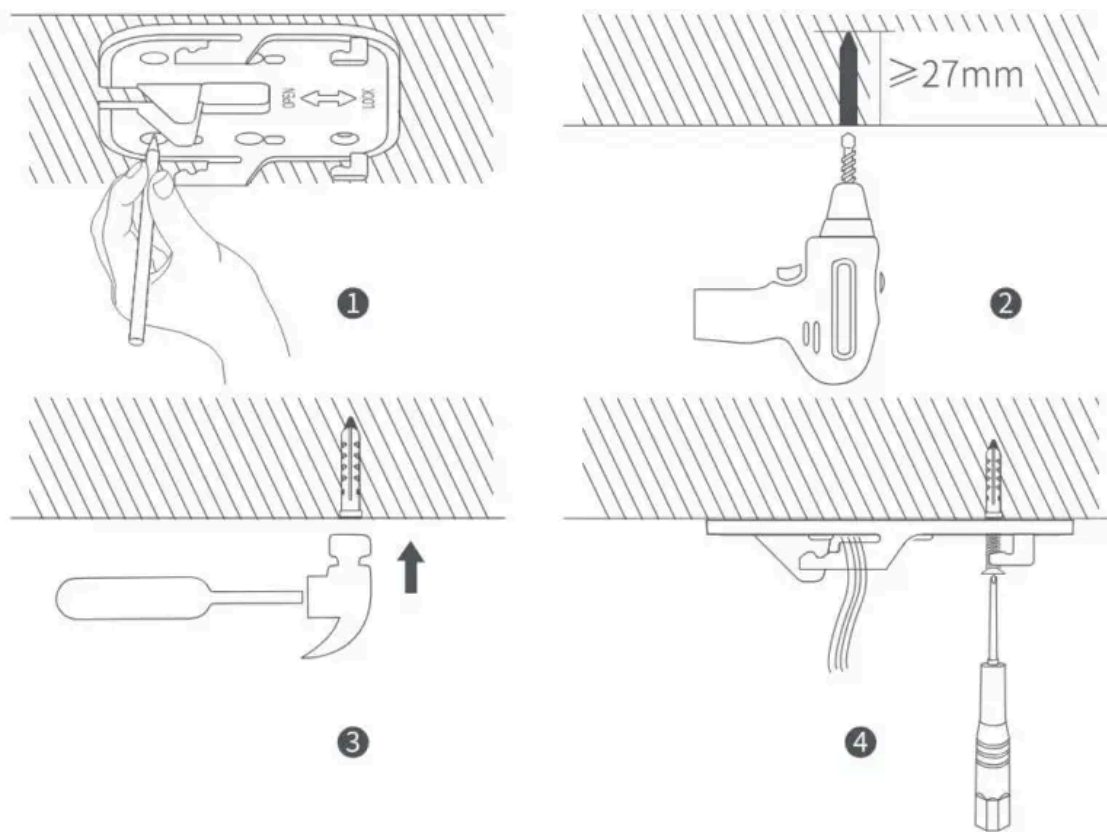
Montaż na ścianie i montaż na suficie (Poniższa treść dotyczy montażu na suficie jako przykładamplę)

1 Dociśnij mocno wspornik do sufitu i za pomocą markera lub podobnego narzędzia prześledź otwory na śruby, aby oznaczyć położenie otworów.

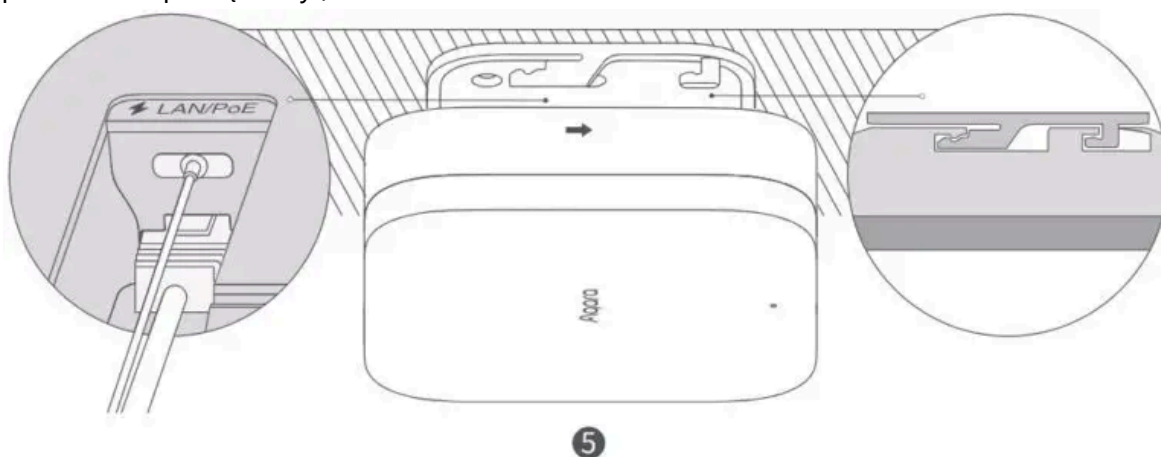
2 Za pomocą wiertła o średnicy $\Phi 4$ wywierć otwory zgodnie z zaznaczonymi pozycjami, o głębokości wiercenia otworu ≥ 27 mm

3 Za pomocą narzędzia wbij 4 rurki rozprężne w wywiercone otwory, aby zapewnić płaską powierzchnię

4 Zablokuj wspornik w otworze rurki rozprężnej w kierunku pokazanym na rysunku (jeśli na górze znajduje się kabel zasilający lub kabel Ethernet, należy najpierw przeciągnąć kable przez otwór na okablowanie wspornika, a następnie dokręcić śruby)



5 Dopasuj otwór wspornika w dolnej części urządzenia do klamry wspornika i popchnij korpus produktu w kierunku przeciwnym do haczyków wspornika, aż zostanie mocno zapięty (przed dokręceniem upewnij się, że kabel zasilający lub kabel Ethernet jest prawidłowo podłączony).



2. Wybierz metodę zasilania

- ⚙ Ten produkt może być zasilany poprzez interfejs USB-C lub PoE za pomocą portu sieciowego RJ45. Wybierz zgodnie z rzeczywistą sytuacją w miejscu instalacji.

3. Wybierz metodę sieciową

(1) Połączenie bezprzewodowe

Urządzenie obsługuje łączenie dwuzakresowych sieci Wi-Fi. Po włączeniu urządzenia postępuj zgodnie ze wskazówkami aplikacji, aby nawiązać połączenie z siecią bezprzewodową.

(2) Połączenie przewodowe

Korzystanie z połączenia przewodowego pozwala uniknąć problemów z niestabilnością spowodowanych zakłóceniami otoczenia w połączeniach bezprzewodowych. Do podłączenia tego produktu zaleca się korzystanie z sieci przewodowej. Po włączeniu urządzenia postępuj zgodnie z instrukcją aplikacji, aby nawiązać przewodowe połączenie sieciowe.

Wiązanie i inicjowanie urządzenia

1. Pobierz aplikację

Wyszukaj „Aqara Home” w Apple App Store, Google Play, Xiaomi GetApps, Huawei App Gallery lub zeskanuj poniższy kod QR, aby pobrać aplikację Aqara Home.



2. Dodaj produkt do aplikacji Aqara Home

Otwórz aplikację Aqara Home, dotknij „Home”, a następnie dotknij „+” w prawym górnym rogu, aby wejść na stronę „Dodaj urządzenie (akcesoria)”, wybierz „Hub M3” i dodaj go zgodnie z instrukcjami w Aqara Home aplikacji. Po pomyślnym nawiązaniu połączenia

kontrolka stanu będzie świecić na niebiesko.

- Ten produkt obsługuje technologię Aqara MagicPair i urządzenie może zostać automatycznie wykryte przez aplikację Aqara Home, gdy jest włączone i znajduje się w trybie połączenia sieciowego. Wybierz urządzenie i postępuj zgodnie z instrukcjami w aplikacji, aby dokończyć konfigurację sieci.

- Podczas konfiguracji sieci trzymaj telefon jak najbliżej urządzenia i upewnij się, że sieć Wi-Fi podłączona do telefonu jest tą samą siecią, do której będzie podłączone urządzenie.

- Ten produkt wymaga drugiego potwierdzenia podczas procesu konfiguracji sieci.

Postępuj zgodnie z instrukcjami aplikacji, aby zeskanować kod QR znajdujący się na stronie produktu lub w instrukcji obsługi, albo wprowadź 8-cyfrowy kod parowania, aby mieć pewność, że produkt został pomyślnie dodany.

Typowe przyczyny niepowodzenia wiązania:

1. Nazwa Wi-Fi lub hasło zawiera znaki specjalne, które nie są obsługiwane przez urządzenie, co powoduje brak połączenia z routerem. Zmień go na powszechnie używany znak i spróbuj ponownie.

2. Sprawdź, czy router ma włączone ustawienia zapobiegające przechwytywaniu Wi-Fi, uniemożliwiające urządzeniu prawidłowe połączenie z siecią.

3. Sprawdź, czy Twój router włączył izolację punktów dostępowych, uniemożliwiając Twojemu telefonowi wykrycie urządzenia w sieci lokalnej.

Łączenie z Homekitem

Otwórz aplikację Apple „Home”, kliknij „+” w prawym górnym rogu, aby wejść na stronę Dodaj akcesoria, zeskanuj lub ręcznie wprowadź kod konfiguracyjny Homekit (kod QR HomeKit) po stronie produktu lub w instrukcji obsługi i powiąż urządzenie do Homekita.

Typowe wytyczne dotyczące niepowodzeń dodawania Homekita są następujące:

1. Zapytaj „Nie można dodać akcesorium”. Powtarzające się awarie połączeń spowodowały, że informacje o błędach w pamięci podręcznej systemu iOS nie zostały rozwiązane. Uruchom ponownie urządzenie iOS (iPhone lub iPad), zresetuj wzmacniacz i spróbuj ponownie.



2. Zapytaj „Dodano akcesorium”. Uruchom ponownie urządzenie iOS i zresetuj wzmacniacz, a następnie ręcznie wprowadź kod konfiguracyjny Homekit, aby dodać dzwonek do drzwi.

3. Zapytaj „Nie znaleziono akcesorium”. Zresetuj wzmacniacz, odczekaj 3 minuty i dodaj go ponownie, ręcznie wprowadzając kod konfiguracyjny Homekit.

Uwaga: Proszę zachować kod QR znajdujący się na produkcie lub w instrukcji obsługi w bezpiecznym miejscu. Jeśli dodanie nie powiedzie się, naciśnij i przytrzymaj przycisk

funkcji produktu przez 10 s, aby zresetować sieć, a następnie dodaj ją ponownie.

Łączenie się z ekosystemem Matter strony trzeciej

Użyj aplikacji Matter innej firmy, aby zeskanować kod QR Matter w instrukcji obsługi lub wprowadź 11-cyfrowy kod konfiguracyjny, aby dokończyć dodawanie urządzenia.

Otwórz aplikację Apple „Home”, kliknij „+” w prawym górnym rogu, aby wejść na stronę Dodaj akcesoria, zeskanuj lub ręcznie wprowadź kod konfiguracyjny Homekit (kod QR HomeKit) na stronie głównej Instrukcji obsługi i powiąż urządzenie z Zestaw startowy.

3. Wiązanie urządzenia podrzędnego

1) Powiąż urządzenie dziecięce Zigbee i Bluetooth

Proszę postępować zgodnie z instrukcją obsługi urządzenia dziecięcego i wybrać określony koncentrator M3, aby zakończyć dodawanie.

2) Urządzenie zwiąż materię z nicią

Ten produkt pełni funkcję routera granicznego w sieci Thread i obsługuje połączenie urządzeń podrzędnych protokołu Matter Over Thread. Proszę zakończyć operację wiązania zgodnie z instrukcją obsługi urządzenia podrzędnego Thread (urządzenia Thread nie muszą wybierać koncentratora M3 podczas procesu wiązania).

4. Inne funkcje

Aby uzyskać więcej funkcji urządzenia, zaloguj się do aplikacji Aqara Home i poznaj je.

Opis lampek kontrolnych


Stan kontrolki	Stan urządzenia
Stałe żółte światło	Uruchamianie
Migające żółte światło	Oczekiwanie na połączenie
Migające niebieskie światło	Podłączanie
Powolne migające niebieskie światło	Połączenie powiodło się i konto jest wiążące
Stałe niebieskie światło	Normalna
Stałe białe światło	Rozpocznij przez 10 minut bez skonfigurowania sieci
Migające fioletowe światło	Zezwalaj na dodawanie urządzeń podrzędnych
Wolno migające żółte światło	Aktualizacja oprogramowania
wyłączać	Lampka kontrolna jest wyłączona/urządzenie nie jest włączone

Specyfikacja produktu

Model: HM-G01E/HM-G01D

Wymiary: 105x105x36.5mm

Wejście zasilania: 5V  2A

Wejście PoE: 48 V  0.27A

Protokoły bezprzewodowe: Wi-Fi IEEE 802.11 a/b/g/n/ac 2.4 GHz / 5 GHz, Zigbee/Thread
IEEE 802.15.4, Bluetooth 5.1

Temperatura pracy: -10 ° C ~ 50 ° C

Wilgotność robocza: 0 ~ 95% RH, bez kondensacji

Informacja o użytkowniku

Komunikacja między koncentratorem a telefonem iPhone, iPadem, Apple Watch, HomePod, HomePod mini lub komputerem Mac jest chroniona przez technologię HomeKit. Logo Works with Apple oznacza, że akcesorium zostało zaprojektowane do współpracy z technologią wskazaną na plakietce i uzyskało certyfikat producenta potwierdzający spełnienie standardów wydajności Apple. Apple nie ponosi odpowiedzialności za działanie tego produktu ani jego zgodność z normami bezpieczeństwa.




Znak słowny i logo Bluetooth są zastrzeżonymi znakami towarowymi firmy Bluetooth SIG i wszelkie wykorzystanie takich znaków przez Lumi United Technology Co., Ltd. podlega licencji. Inne znaki towarowe i nazwy handlowe są własnością ich odpowiednich właścicieli.



Ostrzeżenie 1

1. Ten produkt nie jest zabawką, proszę trzymać dzieci z dala od tego produktu
2. Ten produkt jest używany wyłącznie w pomieszczeniach zamkniętych. Nie należy go używać w wilgotnym środowisku ani na zewnątrz.
3. Zwróć uwagę na odporność na wilgoć, nie rozlewaj wody ani innych płynów na ten produkt.
4. Nie umieszczaj tego produktu w pobliżu źródeł ciepła. Nie umieszczaj go w zamkniętych miejscach, jeśli nie ma odpowiedniej wentylacji.
5. Proszę nie próbować samodzielnie naprawiać tego produktu, a prace powinny być wykonywane przez autoryzowanych specjalistów.
6. Ten produkt i jego urządzenie dziecięce nadają się wyłącznie do poprawy rozrywki i wygody życia domowego oraz do przypominania o stanie sprzętu i nie powinny być używane jako sprzęt zabezpieczający w domach, budynkach, magazynach ani w żadnych innych miejscach. Jeżeli użytkownik naruszy instrukcję obsługi oraz niniejszą notatkę i użyje produktu w zakresie bezpieczeństwa, producent nie ponosi odpowiedzialności za powstałe z tego powodu ryzyka i straty majątkowe.

Ostrzeżenie 2

Proszę wybrać adapter o minimalnym parametrze wyjściowym 5V  2A do użytku z produktem.

Obsługa klienta online: www.aqara.com/support

Nazwa i adres producenta

Lumi United Technology Co., Ltd.
Address: 8th Floor, JinQi Wisdom Valley, No.1 Tangling
Road, Liuxian Ave, Taoyuan Residential District, Nanshan
District, Shenzhen, China
www.aqara.com/support
support@aqara.com

Niniejszym Lumi United Technology Co., Ltd. oświadcza, że urządzenie
HE1-G01 jest zgodne z zasadniczymi wymogami oraz innymi stosowanymi
postanowieniami dyrektywy RED 2014/53/EU oraz RoHS 2011/65/EU.



Deklaracja zgodności do pobrania:

<https://www.aqara.com/DoC/>

Wyprodukowano: Chiny

Importer Polska:

BATNA SP. Z O.O.
ul. 1 Maja 23, 42-200 Częstochowa
www.batna24.com



Informacje dotyczące utylizacji i recyklingu WEEE

Wszystkie produkty oznaczone tym symbolem są zużyтым sprzętem elektrycznym i elektronicznym (WEEE zgodnie z dyrektywą 2012/19/UE), którego nie należy mieszać z niesortowanymi odpadami domowymi. Zamiast tego należy chronić zdrowie ludzkie i środowisko, przekazując zużyty sprzęt do wyznaczonego przez rząd lub władze lokalne punktu zbiórki zajmującego się recyklingiem zużytego sprzętu elektrycznego i elektronicznego. Prawidłowa utylizacja i recykling pomogą zapobiec potencjalnym negatywnym konsekwencjom dla środowiska i zdrowia ludzkiego. Aby uzyskać więcej informacji na temat lokalizacji oraz warunków korzystania z takich punktów zbiórki, należy skontaktować się z instalatorem lub lokalnymi władzami.